
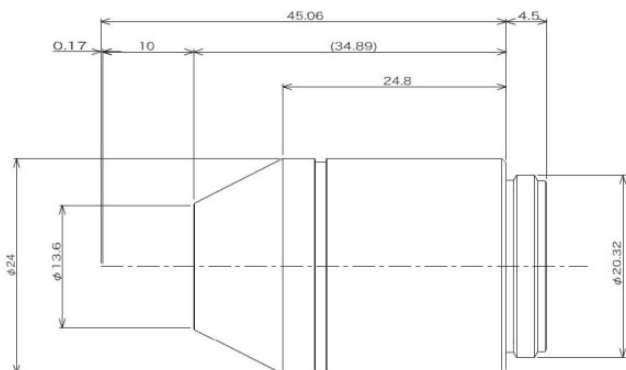


UPLFLN10X2PH

Product Name	UPLFLN10X2PH
Image	
Dimension	
Demande de renseignements	
Web Store	Buy Now
Application principale	Sciences de la vie
Grossissements	10
Ouverture numérique (ON)	0,3
Distance focale (mm)	10
Indice de champ de l'objectif (mm)	26.5
Épaisseur de la lamelle couvre-objet (mm)	-
Liquide d'immersion	Air/sec
Ressort	S/O
Bague de correction	S/O
Remarks (Correction Collar)	
Diaphragme à iris	S/O
Niveau de correction des aberrations chromatiques	Semi apochromatique (FL)
Distance parfocale (mm)	45
Position du plan focal arrière (mm)	-19.1
Type de filetage	W20.32×0.706 (RMS)

Last updated: déc. 10 2020

Specifications, design and accessories are subject to change without any notice or obligation on the part of the manufacturer.

UPLFLN10X2PH

Fond clair (lumière réfléchie)	S/O
Fond clair (lumière incidente)	Bon
Fond noir (lumière réfléchie)	S/O
Fond noir (lumière incidente)	Limitation
Par contraste interférentiel différentiel (DIC) [lumière réfléchie]	S/O
Par contraste interférentiel différentiel (DIC) [lumière incidente]	Limitation
Contraste de phase	Excellent
Contraste en relief	S/O
Lumière polarisée	Limitation
Fluorescence (Excitation B, V)	Bon
Fluorescence UV (à 365 nm)	Bon
Multiphoton	S/O
TIRF	S/O
IR	S/O
WLI	S/O
Autofocus (IX3-ZDC2)	Oui (IX3-ZDC2)
Product Number	N2249300
UPC Code	1-U2C523