
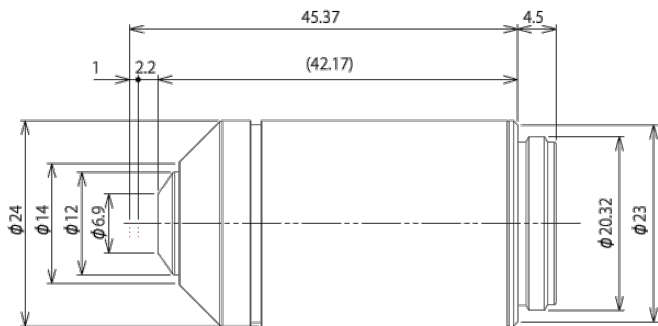


LCACHN40XIPC

Product Name	LCACHN40XIPC
Image	
Dimension	
Demande de renseignements	
Web Store	Buy Now
Application principale	Sciences de la vie
Grossissements	40
Ouverture numérique (ON)	0,55
Distance focale (mm)	2,2
Indice de champ de l'objectif (mm)	22
Épaisseur de la lamelle couvre-objet (mm)	1
Liquide d'immersion	Air/sec
Ressort	S/O
Bague de correction	S/O
Remarks (Correction Collar)	
Diaphragme à iris	S/O
Niveau de correction des aberrations chromatiques	Achromatique (ACH)
Distance parfocale (mm)	45
Position du plan focal arrière (mm)	-
Type de filetage	W20.32×0.706 (RMS)

Last updated: déc. 10 2020

Specifications, design and accessories are subject to change without any notice or obligation on the part of the manufacturer.

LCACHN40XIPC

Fond clair (lumière réfléchie)	S/O
Fond clair (lumière incidente)	Bon
Fond noir (lumière réfléchie)	S/O
Fond noir (lumière incidente)	Limitation
Par contraste interférentiel différentiel (DIC) [lumière réfléchie]	S/O
Par contraste interférentiel différentiel (DIC) [lumière incidente]	S/O
Contraste de phase	Excellent
Contraste en relief	S/O
Lumière polarisée	Limitation
Fluorescence (Excitation B, V)	Limitation
Fluorescence UV (à 365 nm)	S/O
Multiphoton	S/O
TIRF	S/O
IR	S/O
WLI	S/O
Autofocus (IX3-ZDC2)	S/O
Product Number	N5229400
UPC Code	1-U2PC147