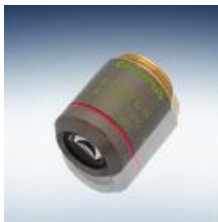
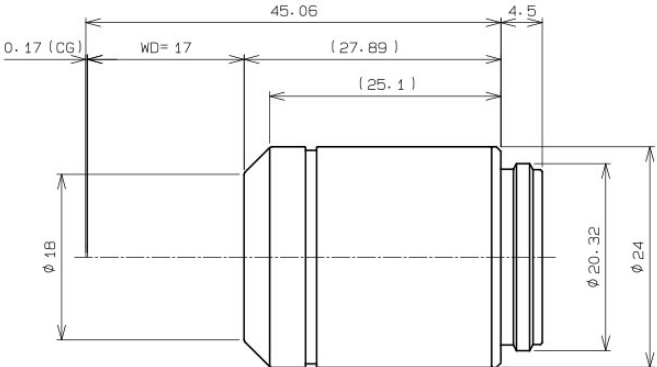


UPLFLN4XIPC

Product Name	UPLFLN4XIPC
Image	
Dimension	
Demande de renseignements	
Web Store	Buy Now
Application principale	Sciences de la vie
Grossissements	4
Ouverture numérique (ON)	0,13
Distance focale (mm)	16,4
Indice de champ de l'objectif (mm)	22
Épaisseur de la lamelle couvre-objet (mm)	1
Liquide d'immersion	Air/sec
Ressort	S/O
Bague de correction	S/O
Remarks (Correction Collar)	
Diaphragme à iris	S/O
Niveau de correction des aberrations chromatiques	Semi apochromatique (FL)
Distance parfocale (mm)	45
Position du plan focal arrière (mm)	-1.3
Type de filetage	W20.32×0.706 (RMS)

Last updated: janv. 07 2021

Specifications, design and accessories are subject to change without any notice or obligation on the part of the manufacturer.

UPLFLN4XIPC

Fond clair (lumière réfléchie)	S/O
Fond clair (lumière incidente)	Bon
Fond noir (lumière réfléchie)	S/O
Fond noir (lumière incidente)	S/O
Par contraste interférentiel différentiel (DIC) [lumière réfléchie]	S/O
Par contraste interférentiel différentiel (DIC) [lumière incidente]	S/O
Contraste de phase	Excellent
Contraste en relief	S/O
Lumière polarisée	Limitation
Fluorescence (Excitation B, V)	Bon
Fluorescence UV (à 365 nm)	Bon
Multiphoton	S/O
TIRF	S/O
IR	S/O
WLI	S/O
Autofocus (IX3-ZDC2)	S/O
Product Number	N5229100
UPC Code	1-U2PC522