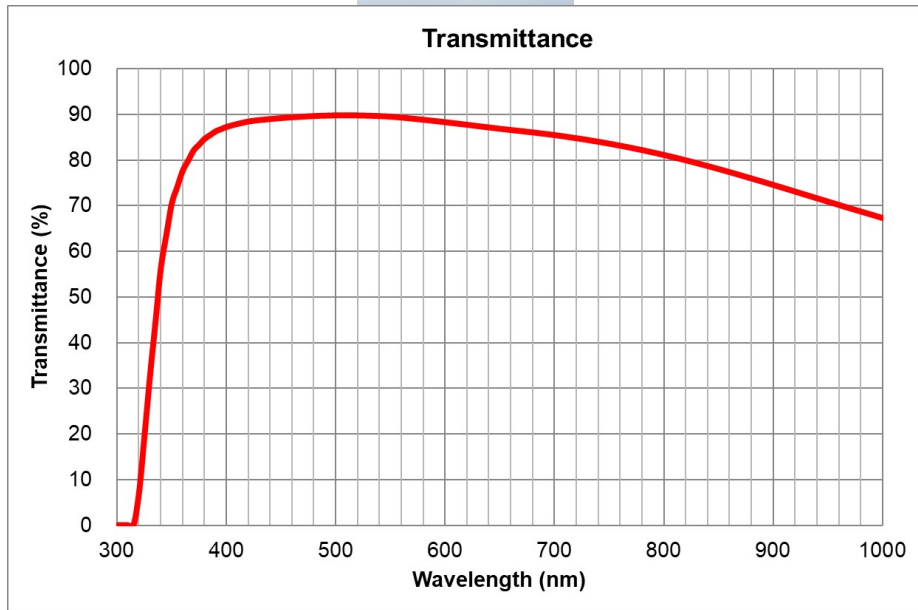


UAPON40XW340

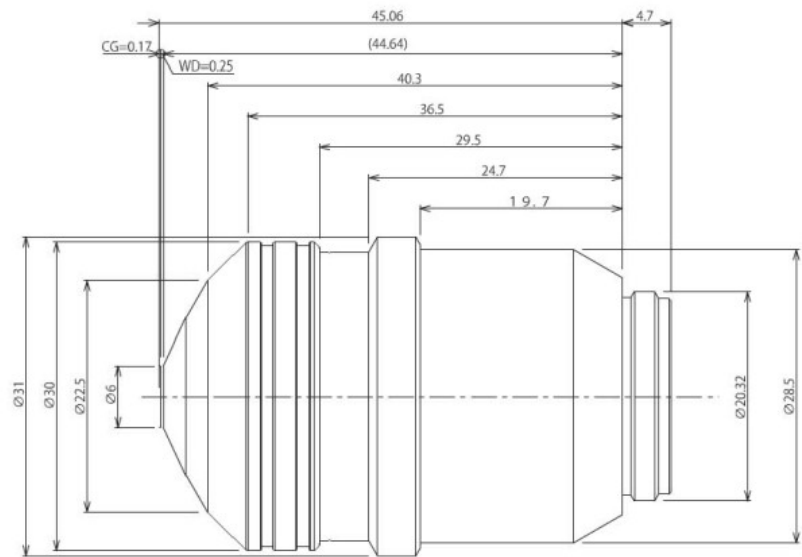
Product Name

UAPON40XW340

Image



Dimension



Demande de renseignements

Application principale

Sciences de la vie

Grossissements

40

Last updated: déc. 10 2020
 Specifications, design and accessories are subject to change without any notice or obligation on the part of the manufacturer.

UAPON40XW340

Ouverture numérique (ON)	1,15
Distance focale (mm)	0,25
Indice de champ de l'objectif (mm)	22
Épaisseur de la lamelle couvre-objet (mm)	0,13 - 0,25
Liquide d'immersion	Eau
Ressort	Oui
Bague de correction	Oui
Remarks (Correction Collar)	Cover Glass: 0.13 - 0.25mm
Diaphragme à iris	S/O
Niveau de correction des aberrations chromatiques	Apochromatique (APO)
Distance parfocale (mm)	45
Position du plan focal arrière (mm)	-25.0
Type de filetage	W20.32×0.706 (RMS)
Fond clair (lumière réfléchie)	S/O
Fond clair (lumière incidente)	Excellent
Fond noir (lumière réfléchie)	S/O
Fond noir (lumière incidente)	Bon
Par contraste interférentiel différentiel (DIC) [lumière réfléchie]	S/O
Par contraste interférentiel différentiel (DIC) [lumière incidente]	Excellent
Contraste de phase	S/O
Contraste en relief	S/O
Lumière polarisée	Bon
Fluorescence (Excitation B, V)	Excellent

Last updated: déc. 10 2020

Specifications, design and accessories are subject to change without any notice or obligation on the part of the manufacturer.

UAPON40XW340

Fluorescence UV (à 365 nm)	Excellent
Multiphoton	S/O
TIRF	S/O
IR	S/O
WLI	S/O
Autofocus (IX3-ZDC2)	Oui (IX3-ZDC2)
Product Number	N2709300
UPC Code	1-U2B769