
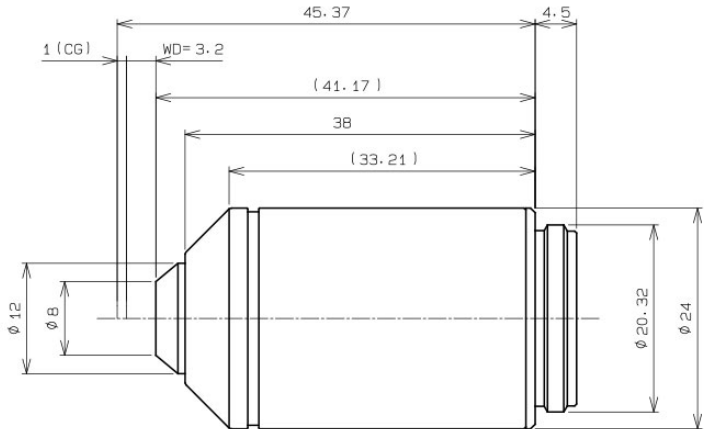


# LCACHN20XPH

Product Name	LCACHN20XPH
Image	
Dimension	
Demande de renseignements	
Application principale	Sciences de la vie
Grossissements	20
Ouverture numérique (ON)	0,4
Distance focale (mm)	3,2
Indice de champ de l'objectif (mm)	22
Épaisseur de la lamelle couvre-objet (mm)	1
Liquide d'immersion	Air/sec
Ressort	S/O
Bague de correction	S/O
Remarks (Correction Collar)	
Diaphragme à iris	S/O
Niveau de correction des aberrations chromatiques	Achromatique (ACH)
Distance parfocale (mm)	45
Position du plan focal arrière (mm)	-
Type de filetage	W20.32×0.706 (RMS)
Fond clair (lumière réfléchie)	S/O

Last updated: janv. 07 2021

Specifications, design and accessories are subject to change without any notice or obligation on the part of the manufacturer.

**LCACHN20XPH**

Fond clair (lumière incidente)	Limitation
Fond noir (lumière réfléchie)	S/O
Fond noir (lumière incidente)	Limitation
Par contraste interférentiel différentiel (DIC) [lumière réfléchie]	S/O
Par contraste interférentiel différentiel (DIC) [lumière incidente]	S/O
Contraste de phase	Bon
Contraste en relief	S/O
Lumière polarisée	Limitation
Fluorescence (Excitation B, V)	Limitation
Fluorescence UV (à 365 nm)	S/O
Multiphoton	S/O
TIRF	S/O
IR	S/O
WLI	S/O
Autofocus (IX3-ZDC2)	S/O
Product Number	N1477600
UPC Code	1-U2C145