
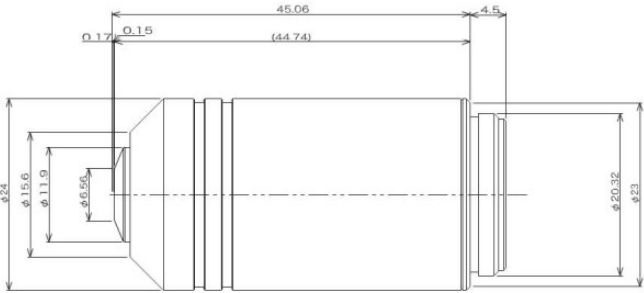


PLN100XO

Product Name	PLN100XO
Image	
Dimension	
Demande de renseignements	
Web Store	Buy Now
Application principale	Sciences de la vie
Grossissements	100
Ouverture numérique (ON)	1,25
Distance focale (mm)	0,15
Indice de champ de l'objectif (mm)	22
Épaisseur de la lamelle couvre-objet (mm)	-
Liquide d'immersion	Huile
Ressort	Oui
Bague de correction	S/O
Remarks (Correction Collar)	
Diaphragme à iris	S/O
Niveau de correction des aberrations chromatiques	Achromatique (ACH)
Distance parfocale (mm)	45
Position du plan focal arrière (mm)	-
Type de filetage	W20.32×0.706 (RMS)

Last updated: déc. 10 2020

Specifications, design and accessories are subject to change without any notice or obligation on the part of the manufacturer.

PLN100XO

Fond clair (lumière réfléchie)	S/O
Fond clair (lumière incidente)	Bon
Fond noir (lumière réfléchie)	S/O
Fond noir (lumière incidente)	S/O
Par contraste interférentiel différentiel (DIC) [lumière réfléchie]	S/O
Par contraste interférentiel différentiel (DIC) [lumière incidente]	S/O
Contraste de phase	S/O
Contraste en relief	S/O
Lumière polarisée	Limitation
Fluorescence (Excitation B, V)	Limitation
Fluorescence UV (à 365 nm)	S/O
Multiphoton	S/O
TIRF	S/O
IR	S/O
WLI	S/O
Autofocus (IX3-ZDC2)	S/O
Product Number	N1216100
UPC Code	1-U2B235